

GYMBOSS®

INTERVAL TIMER

www.gymboss.com

Nous vous remercions pour votre achat d'un Minuteur d'intervalles GYMBOSS miniMAX.

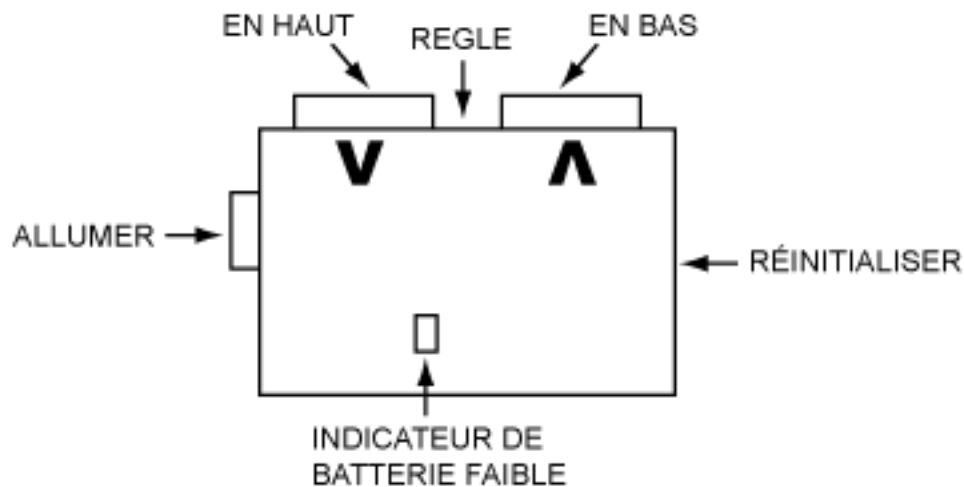
***Retirez le film protecteur de la surface du minuteur.

Allumer | Appuyez sur n'importe quel bouton.

Éteindre | Le minuteur d'intervalle s'éteindra au bout de 5 minutes d'inaction, ou vous pouvez sélectionner off sur le menu.

ATTENTION: Le minuteur ne s'éteindra pas automatiquement s'il est en mode montre ou minuteur.

BOUTON DE RÉGLAGE



Pile:

- Veuillez ne pas utiliser de piles usées! Nous vous recommandons des piles de qualité tel Energizer ou Duracell.
- Quand la pile meurt vous verrez l'image d'une pile apparaître et un flash clignotera sur l'écran.

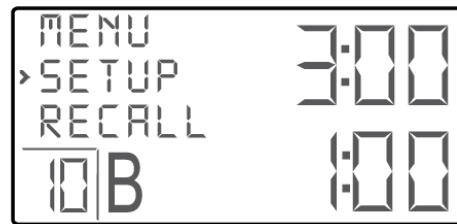
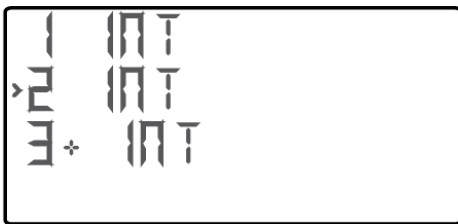
REBOOT un chronomètre qui bug ou qui fonctionne mal en y insérant une NOUVELLE pile, puis ne appuyant sur **REBOOT**. (Voir le document de Troubleshooting et de Procédure de Remplacement disponible ici sur notre site)

GYMBOSS miniMAX comprend 3 modes de minuteur d'intervalle.

- **MONTRE**
- **CHRONOMETRE**
- **MINUTEUR D'INTERVALLE**– le minuteur d'intervalle a lui-même 4 sections, selon le nombre d'intervalle que vous souhaitez chronométrer.
 1. **1 Intervalle**
 2. **2 Intervalles**
 3. **+ de 3 intervalles** (de 3 à 25 sections d'intervalles différents).
 4. **Multi** (de 2 à 25 intervalles différentes et permet de répéter chaque intervalle ou groupe d'intervalles parmi les 25 intervalles. Voir ci-dessus).

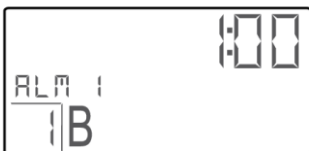
Il ya 2 menus, le menu vous permet de sélectionner le mode désiré, le menu de configuration vous permet de créer, enregistrer ou rappeler des programmes ainsi que le retour dans le menu pour sélectionner un mode different.

MENU		Mode de Configuration
OFF	(éteint)	MENU
1 INT	(x1 intervalle)	>SETUP
>2 INT	(X2 intervalles différents)	RECALL
3+ INT	(3-25 intervalles différents)	SAVE
MULTI	(jusqu'à 25 répétitions et groupes de répétitions)	BACK
STPWCH	(chronomètre)	
CLOCK		



Seules 3 lignes apparaissent sur l'écran à tout moment et elles se trouvent en haut à gauche de l'écran. Le > situé au milieu indique ce qui va être activé quand vous appuyez sur **SET**. Le reste disparaît de l'écran et vous utiliserez les touches **V** or **Λ** pour parcourir le menu afin d'y avoir accès.

Chaque mode a une forme différente. Vous pouvez les comparer ci-dessous.



1 INT



INT



3+INT



MULTI



STOPWATCH



CLOCK

Pour changer de mode:

A partir du **MENU** utilisez les touches **V / Λ** pour accéder au mode désiré, allez sur **>** et appuyez sur **SET**.

1 INT, 2 INT, et 3+ INT RÉGLAGE DU MINUTEUR

- Choisissez **MENU**, puis choisissez le mode désiré (1 INT, 2 INT, ou 3+ INT)
- Appuyez sur **SET > SETUP** le menu apparaîtra, appuyez de nouveau sur **SET** pour sélectionner **SETUP**. **SET** apparaît à présent sur l'écran vous permettant d'effectuer des modifications sur les programmes présentés. Si **SET** n'apparaît pas sur l'écran, vous n'êtes pas en mode réglage et ne pouvez effectuer aucun changement.
- Réglez le temps d'intervalle en utilisant les touches **V / Λ** Appuyez sur **SET** pour passer à la configuration de l'intervalle suivant. Pour le mode d'intervalle 3+, une fois que vous avez configuré tous modes d'intervalles désirés sélectionnez 00:00 pour l'intervalle suivant et appuyez sur **SET** pour passer à l'étape suivante de la configuration.
- Sélectionnez le # nombre de rounds (répétitions) désirées de 00-99. Pour les rounds réglés entre 01-99, le minuteur complètera le nombre de rounds sélectionnés. Pour les rounds réglés à 00, le minuteur comptera les rounds effectués jusqu'à 99.
- Régler le type d'alarme **B** (gros big), **b** (petit bip), **V** (vibreur), ou n'importe quelle combinaison.
- Régler la durée d'alarme à 1, 2, 5, ou 9 secondes. Appuyez sur **SET** pour sortir du mode de configuration, **SET** disparaîtra de l'écran.

Conseils d'utilisation du minuteur d'intervalle:

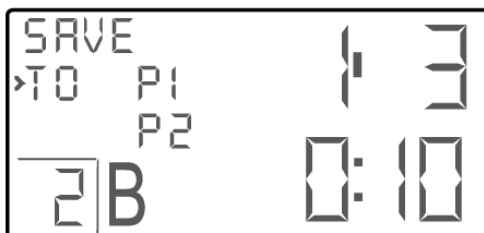
- Dans **SETUP** appuyez sur **START** pour retourner à l'étape précédente.
- Presser **V** ou **Λ** pour un défilement rapide.
- Appuyer sur **SET** pendant le défilement rapide l'augmentera/ diminuera de 10 minutes.
- Appuyez sur **V** et **Λ** en même temps résultera en une valeur par défaut.

Utiliser le minuteur dans tous les modes d'intervalle:

- Arrêter le minuteur – presser **START** (pendant 3 secondes), l'alarme apparaît.
- Mettre le minuteur sur Pause – appuyez sur **START** 3 fois de suite, l'alarme apparaît en pause accomplie.
- Une fois sur pause vous pouvez changer l'alarme en appuyant sur **SET**.
- Une fois sur pause appuyez sur **START** pour revenir au chronométrage, l'alarme apparaît.

SAVE Pour garder le programme actuel appuyez sur **SET**, faite défileur **V** jusqu'à **>SAVE**, puis faites défileur pour sauvegarder dans la location désirée, puis appuyez sur **SET**.

Si un programme est sauvegardé dans ce P#, il apparaîtra. Appuyez sur **SET** pour sauvegarder votre programme et effacer celui-ci one.



RECALL Pour revenir à un programme sauvegardé, vous devez être sur le mode correspondant au # d'intervalles, par exemple, si vous désirez revoir un programme avec 2 différents intervalles vous devez être sur le mode **2 INT**. Sélectionnez le mode d'intervalle désiré **1 INT**, **2 INT**, **3+ INT**, ou **MULTI**. Appuyez sur **SET**, puis faites défileur jusqu'à **>RECALL**, puis faites défileur jusqu'au programme désiré, appuyer ensuite sur **SET**.

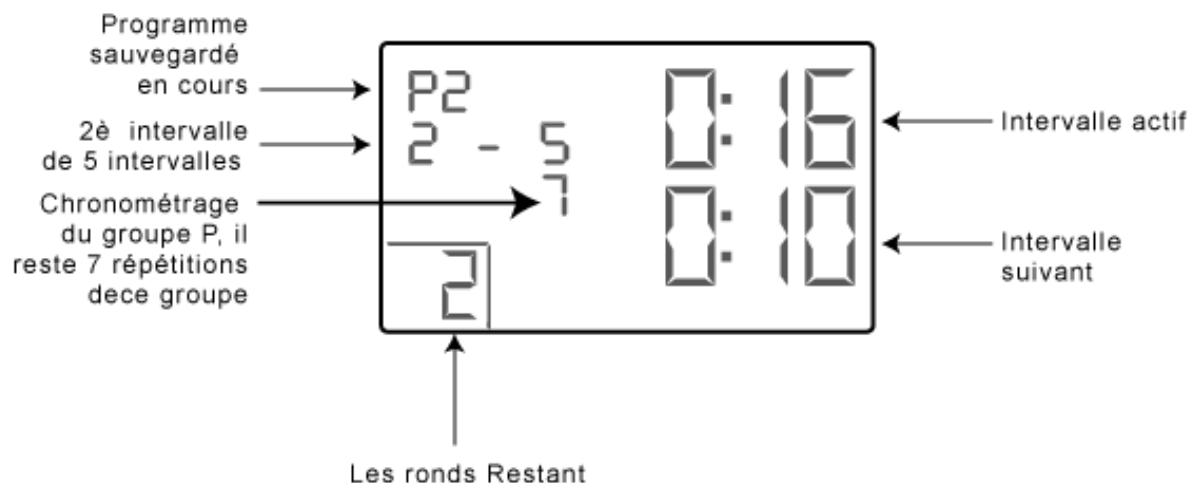
VIEW Pour **+de 3 INT** et les modes **MULTI** vous pouvez voir les intervalles dans le programme affiché à l'aide du bouton **v** pour changer un intervalle pendant le procédé appuyez sur **SET**, cela mettra le minuteur en mode configuration, et vous permettra d'effectuer les modifications désirées.

EXPANDED MULTI INTERVALL SETUP

Le mode **MULTI** peut configurer jusqu'à 25 intervalles et répéter chaque intervalle ou un groupe d'intervalles parmi les 25.

05:00 x 1	Une intervalle de 5 minutes.
00:20 x 8	Utiliser un P fait que le minuteur alterne ses intervalles avec l'intervalle précédent, donc 20sec/10sec 8 fois. Pendant la réglage le # d'intervalles se répète, P descend (v) à 00 .
00:10 x P	
02:00 x 3	Trois intervalles de 2 minutes.
05:00 x 1	Un intervalle de 5 minutes.

Affichage de MULTI intervalles pendant le chronométrage



OPÉRATION AVANCÉE DU CHRONOMETRE (STPWCH):

- Pour utiliser le chronomètre: Appuyez sur **SET**, sélectionnez **MENU**, appuyez de nouveau sur **SET** sélectionnez **STPWCH**, appuyez sur **SET**.
- Appuyez sur **START** pour initier, arrêter ou retourner sur le minuteur. (l'alarme apparait à chaque fois que vous appuyez).
- Appuyez sur **v** pour remettre à 00:00
- Pour changer le type d'alarme, appuyez sur **SET**, choisissez **SETUP**, appuyez de nouveau sur **SET** puis utilisez la touche **V / Λ** pour changer le type d'alarme en BH, BL, V, BHV, ou LV. Appuyez sur **SET**.

CONSEILS ET CONFIGURATION AVANCÉE DE LA MONTRE (CLOCK):

- Pour être en mode montre: Appuyez sur **SET**, choisissez **MENU**, appuyez de nouveau sur **SET**, sélectionnez **CLOCK**, appuyez sur **SET**.
- Pour changer l'heure: Soyez en mode montre et appuyez sur **SET**, sélectionnez **SETUP**, appuyez sur **SET**. Utilisez la touche **V / Λ** pour changer l'heure, appuyez sur **SET** après chaque réglage.
- Vous pouvez voir l'heure depuis tous les modes, même durant un chronométrage, en restant appuyé sur **Λ** pendant 1 second. Cette option n'est pas disponible en mode configuration.

COMMENT RETIRER L'ATTACHE CEINTURE:

1. Retournez le minuteur de façon à l'avoir de dos.
2. Insérez votre ongle entre l'attache ceinture et la touche **START** et tirer le petit loquet vers l'attache ceinture tout en poussant celui-ci vers la droite, afin de l'enlever. Il glissera.
3. Si vous rencontrez des difficultés, référez-vous à la vidéo d'instruction sur YouTube.

*** Vous pouvez attacher un cordon sur le minuteur à côté de la touche START.